

## Lichtschacht **Primus**

aus Glasfaserbeton

# Lichtschacht Primus

## Optisch perfekt und bruchsicher

Die weiße, runde Lichtschachtgeneration von **HIEBER** bietet gerade für den zukunftsorientierten Bau eine echte Bereicherung. Der hochwertige Glasfaserbeton besticht durch seine schalungsglatten Oberflächen:  
**Die echte Alternative zu Kunststoff-Lichtschächten!**

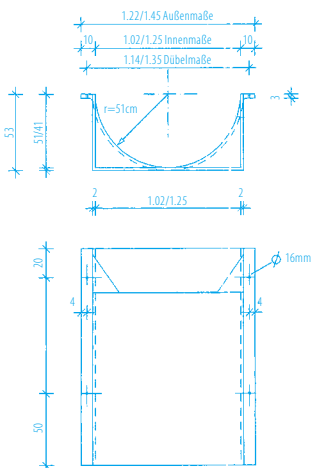


Die umlaufende Zarge, bündig zur Schachtaußenkante mit Gitterrost, ermöglicht eine optimale Anpassung an die Putzstärke und Gehwegpflaster.

Geringes Gewicht und einfache Montage an der Perimeterdämmung mit dem GFB-Befestigungsset.

Weißer Lichtschacht mit großer Reflexion. Absolut witterungsbeständig und dauerhaft durch hochwertigen Glasfaserbeton. Das Material und die gewölbte Form garantieren sehr hohe Stabilität.

- schalungsglatt
- stabil
- wertbeständig
- leicht
- montagefreundlich
- umlaufende Zarge, bündig zur Schachtaußenkante
- inkl. Sicherheitskette
- streichfähig



Lichte Breite cm	Wandabstand cm	Höhe cm	ca. Gewicht Stk./kg 51/41	Dübelachsmaß cm	Außenmaße Rost u. Zarge cm
102	51	100	60/50	114	107/51
102	51	120	68/58	114	107/51
102	51	130	72/62	114	107/51
102	51	150	78/68	114	107/51
102	51	180	94/86	114	107/51
102	51	200	102/93	114	107/51
102	51	210	106/98	114	107/51
125	51	100	87/77	135	130/54
125	51	120	98/88	135	130/54
125	51	130	104/96	135	130/54
125	51	150	112/100	135	130/54
125	51	180	135/122	135	130/54
125	51	200	144/133	135	130/54
125	51	210	149/139	135	130/54



Halbrund, weiß und wesentlich leichter als herkömmliche Beton-Lichtschächte, ist der Lichtschacht **Primus** aus einteiliger Fertigung. Aus Weißzement produziert, erreicht er sein weißes Aussehen, was einen optimalen Lichteinfall in die Kellerräume garantiert. Der Lichtschacht **Primus** kann natürlich immer wieder neu weiß gestrichen werden. Das „Leichtgewicht“ verfügt über eine hohe Stabilität bei geringer Bauteildicke. Sein niedriges Gewicht ermöglicht eine problemlose Montage.



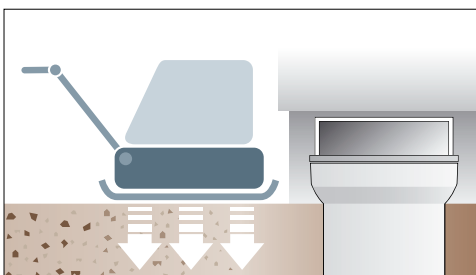
### Gitterroste

Mit feuerverzinkten, begehbaren Gitterrosten in den Maschenweiten 30/30 und 30/10 wird der Lichtschacht komplettiert. Die Roste haben eine feuerverzinkte, umlaufende Zarge, bündig zur Schachtaußenkante und sind mit einer wandseitigen Verstärkung versehen. So entsteht eine perfekte Optik; ein sauberer Anschluss von Gartenplatten, Pflasterungen etc. wird damit ermöglicht. Durch die verschiebbare Zarge ist eine optimale Anpassung an die Putzstärke möglich. Gitterroste begehbar oder Pkw-befahrbar erhältlich.

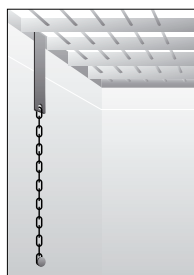
### Aufsatzelemente

in den Höhen von 10, 15, 20, 25 und 30 cm vervollständigen die Systemlösung. Zwischenhöhen sind möglich.

Bei **HIEBER-Lichtschächten** braucht man wegen der hohen **Stabilität beim Aufschütten oder Abrütteln der Außenanlage nicht die Luft anhalten.** Das spart Zeit und damit auch Geld.



### Rostsicherung



### Befestigung

Die Lieferung erfolgt mit komplettem Befestigungsset für Betonwand, einschließlich Rost-Sicherungsbügel zum Schutz gegen Einbruch.

### Perimeterdämmung

Für die Montage der Lichtschächte an Betonwände mit Perimeterdämmung bieten wir für den GFB-Lichtschacht spezielle Befestigungssysteme an.

### Boden

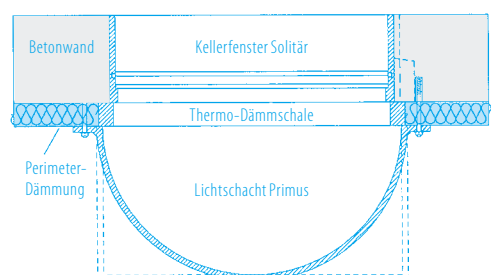
Der Lichtschacht **Primus** wird ohne und auf Wunsch mit Boden geliefert. Im Boden integriert ist eine Doppelmuffe (SVE-Verbinder  $\varnothing = 50$  mm), an die weiterführende Rohre mit handelsüblichen Kupplungen angeschlossen werden können.

### Montagehinweise

Lichtschächte sind mit nichtbindigem Material – keine großen Gesteinsbrocken und Felsenmaterial – zu hinterfüllen. Es ist notwendig, am Lichtschacht eine Baufolie anzulegen, wenn das Anfüllmaterial schwer und lehmig ist. Die Hinterfüllung der Lichtschächte muss unmittelbar nach der Montage vorgenommen werden. Lichtschächte sind nicht als Auflage für Gerüste o.ä. zu verwenden.

### Lüftungsschacht

Für Be- und Hinterlüftung, als Zuluftschacht für Heizräume. Entlüftungsschacht für Wäschetrockner usw.  
Lichte Breite: 40 cm  
Wandabstand: 20 cm  
Höhe: 50 und 80 cm



# Lichtschaft Primus

## Das einfache und schnelle System

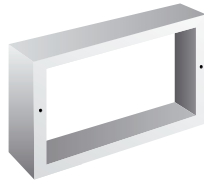
### Ihre Vorteile:

- Hohe Festigkeit mit langer Lebensdauer
- Beständig gegen Witterungs- und Temperatureinflüsse
- Weiße, schalungsglatte Oberflächen
- Aus Beton, dem universellen Baustoff aus natürlichen Bestandteilen
- Weißer Schacht, kann später wieder gestrichen werden
- Zarge bündig zur Schachtaußenkante: sauberes Anpflastern möglich
- Zarge kann nachträglich nach hinten verschoben werden, zum Anpassen an die Putzstärke

### Die perfekte Kombination



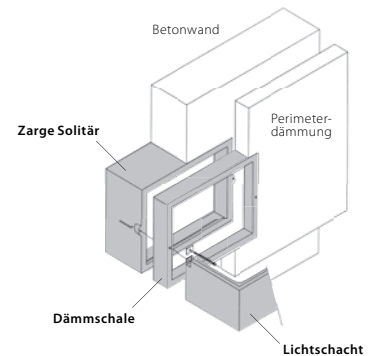
Lichtschaft Primus



Thermo-Dämmschale

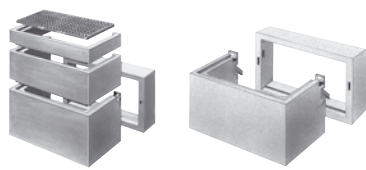


Kellerfenster Solitär

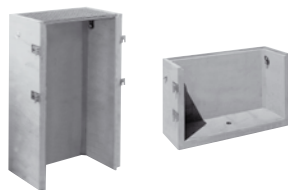


## HIEBER Lichtschächte – Die ideale Ergänzung zu unseren Kellerfenster-Systemen

### Betonlichtschacht Standard



### Betonlichtschächte UNIMAX



### Betonlichtschächte nach Maß



Änderungen, die dem technischen Fortschritt dienen, vorbehalten.

Stand 12 | 2008

Unser gemeinsamer Partner – Ihr Baustoffgroßhändler

# HIEBER

**HIEBER**  
Betonfertigteilewerk GmbH  
Krautgartenweg 8  
D-86441 Wörleschwang  
T +49 (0) 82 91 / 18 83 - 0  
F +49 (0) 82 91 / 18 83 - 40

[www.hieber-beton.de](http://www.hieber-beton.de)

**HIEBER**  
Betonfertigteilewerk GmbH & Co.  
Carsdorfer Höhe 9  
D-04523 Pegau (bei Leipzig)  
T +49 (0) 3 42 96 / 9 83 - 0  
F +49 (0) 3 42 96 / 9 83 - 40

[info@hieber-beton.de](mailto:info@hieber-beton.de)

**HIEBER**  
Betonfertigteilewerk GmbH  
**Werk Waghäusel**  
Triebstraße 34  
D-68753 Waghäusel-Wiesental

**Verkaufsbüro München**  
T +49 (0) 81 68 / 99 80 06  
F +49 (0) 81 68 / 99 80 07